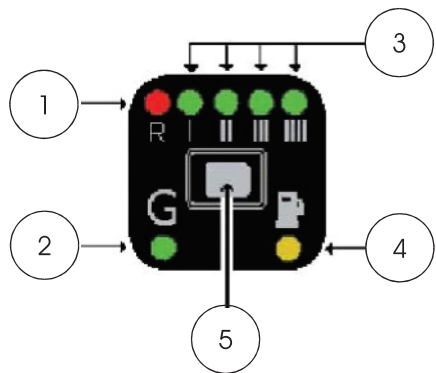


FUNKTIONSBECHREIBUNG DES UMSCHALTERS DES VERSORGUNGSWECHSELS ОПИСАНИЕ РАБОТЫ ПЕРЕКЛЮЧАТЕЛЯ ВИДА ТОПЛИВА

Funktionsbeschreibung / Описание функций

Der Umschalter des Versorgungswechsels enthält 7 LED-Dioden, einen Pulsdruckschalter sowie einen inneren Summer. Переключатель вида топлива имеет 7 светодиодов, импульсную кнопку, а также внутренний звуковой сигнал.



	DE	RU
1	ROT-LED LEERES BEHÄLTER RESERVE	КРАСНЫЙ СВЕТОДИОД ПУСТОЙ БАЛЛОН РЕЗЕРВ
2	GRÜN-LED GASBETRIEB DIAGNOSTISCHES SIGNAL	ЗЕЛЁНЫЙ СВЕТОДИОД РАБОТА НА ГАЗЕ СИГНАЛ ДИАГНОСТИКИ
3	4 GRÜNE DIODEN GASSTAND IM BEHÄLTER	4 ЗЕЛЁНЫХ СВЕТОДИОДА УРОВЕНЬ ГАЗА В БАЛЛОНЕ
4	GELBE DIODE BENZINBETRIEB	ЖЁЛТЫЙ СВЕТОДИОД РАБОТА НА БЕНЗИНЕ
5	DRUCKTASTE	КНОПКА ПЕРЕКЛЮЧЕНИЯ ТОПЛИВА

DRUCKTASTE (5)

Die Drucktaste wird zur Wahl des Kraftstoffs benutzt. Drücken Sie die Drucktaste ein Mal, um auf Gasbetrieb umzuschalten und wieder drücken Sie, um auf Benzinbetrieb zurückzukehren.

FUNKTIONEN DER GRÜNEN DIODE LED (2)

Schnelles Blinken – Steuereinheit ist zum Betrieb bereit und wird automatisch auf Gasbetrieb umgeschaltet.

Grün-LED leuchtet dauernd, gelb-LED leuchtet nicht – Gasbetrieb.

FUNKTIONEN VON ROT-LED (1) + VIER GRÜN-LEDS (3)

Kraftstoffstandanzeiger; Reserve – Rot-Diode-LED, vier grüne Dioden Leds zeigen den Kraftstoffstand (1/4, 2/4, 3/4, 4/4). Der Anzeiger leuchtet nur dann, wenn das Verfahren zur Umschaltung auf Gasbetrieb ausgedehnt wurde.

FUNKTIONEN VON GELB-LED (4)

LED leuchtet dauernd mit der ausgeschalteten grünen Diode – Benzinbetrieb.

LED leuchtet dauernd mit der blinkenden grünen Diode – Steuereinheit ist betriebsbereit und wird automatisch auf Gas umgeschaltet.

UMSCHALTEN BEI NIEDRIGEM GASDRUCK

Wird auf dem Umschalter eine **Reserve** oder ein Druckabfall unter dem Sollwert gezeigt, wird das Steuergerät automatisch auf Benzinbetrieb umgeschaltet. Dies macht den Motorbetrieb mit übermäßigem Gemisch unmöglich, was dem Katalysator schadet. Vor der erneuten Umschaltung auf Gasbetrieb ist der Gasbehälter zu füllen. Der Umschalter signalisiert den **Übergang auf Benzin wegen niedrigen Gasdruck** durch Aktivierung des inneren Summers sowie durch das Leuchten des gelben LEDs und das Leuchten des roten LEDs wechselweise mit 4 grünen Dioden. Drücken Sie die Drucktaste, um zum normalen Betrieb des Umschalters zurückzukehren, zu dieser Zeit wird die gelbe Diode dauernd leuchten, indem informiert wird, dass das Fahrzeug mit Benzin betrieben wird und der Summer wird ausgeschaltet.

КНОПКА ПЕРЕКЛЮЧЕНИЯ ТОПЛИВА (5)

Используется для выбора вида топлива. Нажмите кнопку один раз для переключения на газ. Нажмите повторно, чтобы перейти обратно на бензин.

ФУНКЦИИ ЗЕЛЁНОГО СВЕТОДИОДА (2)

Быстрое мигание - блок управления готов к работе и автоматически переключится на газ.

Зелёный светодиод горит постоянно, жёлтый не горит - работа на газе.

ФУНКЦИИ КРАСНОГО СВЕТОДИОДА (1) + 4 ЗЕЛЁНЫХ СВЕТОДИОДА (3)

Указатель уровня топлива; резерв-красный светодиод, 4 зелёных светодиода показывают уровень топлива (1/4, 2/4, 3/4, 4/4). Индикатор загорается только тогда, когда выбран режим переключения на газ.

ФУНКЦИИ ЖЁЛТОГО СВЕТОДИОДА (4)

Желтый светодиод горит постоянно - работа на бензине.

Желтый светодиод горит постоянно и мигает зелёный - временная работа на бензине - блок управления готов к работе и автоматически переключится на газ.

ПЕРЕКЛЮЧЕНИЕ ПРИ НИЗКОМ ДАВЛЕНИИ ГАЗА

Когда на переключателе мигает красный светодиод **резерва, это сигнализирует о снижении** давления газа ниже заданного уровня, в этот момент блок управления автоматически переключается на бензин. Это не позволяет двигателю работать с чрезмерно обеднённой смесью, что губительно для катализатора. Перед повторным переходом на газовое топливо необходимо заправить газовый баллон. Переключатель сигнализирует **о переходе на бензин из-за низкого давления газа** встроенным звуковым сигналом, а также свечением жёлтого и красного светодиодов попеременно с 4-мя зелёными светодиодами. Чтобы перейти к нормальному режиму переключателя, нажмите кнопку, в это время жёлтый диод будет гореть, постоянно информируя, что автомобиль работает на бензине, и звуковой сигнал выключится.

WUXINSTR.STELLAOBDS48

Instrukcja połączeń elektrycznych STELLA OBD S48



EXCLUSIVE line

STELLA OBD S48

STEROWNIK WTRYSKU GAZU 2-3-4 CYLINDRY INSTRUKCJA PODŁĄCZEŃ

2-3-4 CYL. INJECTION CONTROL UNIT INSTALLATION MANUAL

GASSTEUERGERÄT 2-3-4 ZYLINDER ANSCHLUSSANWEISUNG

БЛОК УПРАВЛЕНИЯ ВПРЫСКОМ ГАЗА 2-3-4 ЦИЛ. ИНСТРУКЦИЯ ПОДКЛЮЧЕНИЯ



OBDS48

ELPIGAZ Sp. z o.o.
ul. Perseusza
80-299 Gdańsk
Poland
tel. +48 58 349 49 40
fax +48 58 348 12 11
e-mail: info@elpigaz.com
www.elpigaz.com
www.shopgaz.pl
www.shopgaz.de
www.shopgaz.ru

PL EN DE RU

ELPIGAZ AUTOMOTIVE

ISO 9001:2008



www.elpigaz.com

**INFORMACJE OGÓLNE / GENERAL INFORMATION
ALLGEMEINE INFORMATIONEN / ОБЩАЯ ИНФОРМАЦИЯ**

*Gdzie montować sterownik / Where to install the control unit
Wo das Gassteuergerät eingebaut werden soll / Где установить блок ЭБУ*



- Z DALEKA od ŹRÓDEŁ WODY.
- FAR from any WATER LEAKAGE.
- VON WASSERQUELLEN FERNHALTEN.
- ВДАЛИ от ПОПАДАНИЯ ВЛАГИ.



- Z DALEKA od ŹRÓDEŁ CIEPŁA (takich jak układ wydechowy).
- FAR from EXCESSIVE HEAT SOURCES (such as exhaust manifolds).
- VON ZBNDQUELLEN FERNHALTEN (wie z.B. Auspuffsystem).
- ВДАЛИ от ИСТОЧНИКОВ ТЕПЛА (таких как выхлопной коллектор).



- Z DALEKA od PRZEWODÓW WYSOKIEGO NAPIĘCIA.
- FAR from HIGH-VOLTAGE CABLES.
- VON HOCHSPANNUNGSLEITUNGEN FERNHALTEN.
- ВДАЛИ от ВЫСОКОВОЛЬТНЫХ ПРОВОДОВ.

Należy wykonać połączenia elektryczne bez użycia konektorów. Odpowiednio izolowane połączenie lutowane jest najbardziej skutecznym rodzajem połączenia elektrycznego.

Create efficient electrical connections without using any "POWER TAPS". Properly insulated soldering is the most effective type of electrical connection.

Feste elektrische Verbindungen ohne Anwendung von Konnektoren erstellen. Eine entsprechend isolierte Lötverbindung bildet eine wirksamste elektrische Verbindung.

Необходимо выполнять некоторые электрические соединения без использования разъёмов. Правильно изолированное при помощи пайки соединение является наиболее эффективным способом электрического подключения.

Poinformuj klienta że jeśli zostanie spalony bezpiecznik od systemu gazowego to można go wymienić i przywrócić połączenie z systemem gazowym. Zaleca się, aby nie wymieniać bezpiecznika na inny o większej wartości natężenia prądu, ponieważ może to spowodować nieodwracalne uszkodzenie.

Advise the customer that if the gas system fuse burns, the connections of the devices to which it is connected will be restored. It is strongly recommended not to replace the fuse with another one with a higher amperage rating since it may cause irreparable damage.

Informieren Sie den Kunden, dass eine Sicherung am Gassystem ersetzt werden kann, wenn sie durchgebrannt ist und die Verbindung mit dem Gassystem dann wiederhergestellt werden kann. Es ist empfohlen, die Sicherung durch eine andere, mit höherer Stromstärke nicht zu ersetzen, da dies zu irreparablen Schäden führen kann.

Уведомите пользователя, что если перегорит предохранитель газовой системы, его можно поменять, после чего соединение с газовой системой будет восстановлено. Настоятельно рекомендуется не менять предохранитель на другой с более высокой силой тока, поскольку он может нанести непоправимое повреждение.

Aby uniknąć nieodwracalnych szkód, nie należy otwierać obudowy sterownika z jakiegokolwiek powodu zwłaszcza, gdy silnik jest uruchomiony lub klucz jest w stacyjce. ELPIGAZ nie ponosi odpowiedzialności za szkody w mieniu lub obrażenia, jeżeli osoby nieuprawnione modyfikują jego urządzenia. Takie manipulowanie spowoduje również utratę gwarancji.

Do not open the Control Unit box for any reason, especially when the engine is running or the key is in the ignition, to avoid irreparable damage. ELPIGAZ will not be held responsible for damage to property or injuries to persons if unauthorised personnel tamper with its devices; such tampering will also invalidate the WARRANTY.

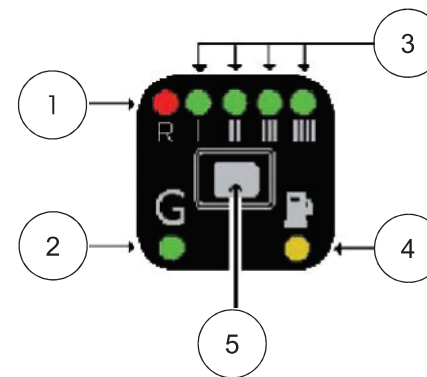
Das Gehäus des Gassteuergerätes auf keinen Fall öffnen, vor allem, wenn der Motor betätigt ist oder sich der Schlüssel im Lenkschloss befindet. ELPIGAZ haftet für Eigentumschäden oder Verletzungen nicht, falls die Geräte durch unberechtigte Personen modifiziert werden. Solche Modifizierung wird den Verlust der Garantie zur Folge haben.

Во избежание необратимых повреждений не вскрывайте блок управления по какой-либо причине, особенно при работающем двигателе или если ключ находится в замке зажигания. ELPIGAZ не несёт ответственности за повреждение имущества или полученные травмы, если посторонние лица вмешиваются в устройство оборудования. Такие вмешательства могут также привести к потере гарантии.

**OPIS DZIAŁANIA PRZEŁĄCZNIKA ZMIANY ZASILANIA
CHANGEOVER SWITCH OPERATION**

Opis działania/ Operating description

Przełącznik zmiany zasilania zawiera 7 diod LED, przycisk pulsowy oraz wewnętrzny brzęczyk.
The changeover switch supplied with the kit has one button, 7 LEDs and an internal buzzer.



	PL	EN
1	CZERWONA DIODA LED ZBIORNIK PUSTY REZERWA	RED LED EMPTY TANK RESERVE
2	ZIELONA DIODA LED PRACA NA GAZIE SYGNAŁ DIAGNOSTYCZNY	GREEN LED GAS OPERATION WITH DIAGNOSTIC SIGNAL
3	4 ZIELONE DIODY LED POZIOM GAZU W ZBIORNIKU	4 GREEN LEDS FUEL LEVEL
4	ŻÓŁTA DIODA LED PRACA NA BENZYNIE	YELLOW LED PETROL OPERATION
5	PRZYCISK	BUTTON

PRZYCISK (5)

Używa się go do wyboru paliwa. Naciśnij przycisk raz, aby przełączyć na gaz. Naciśnij ponownie, aby powrócić na benzynę.

FUNKCJE ZIELONEJ DIODY LED (2)

Szybkie miganie - jednostka sterująca jest przygotowana do pracy i przełączy się automatycznie na gaz.

Zielony LED świeci na stałe, żółty nie świeci - praca na gazie.

FUNKCJE CZERWONEJ DIODY LED (1) + 4 ZIELONE DIODY LED (3)

Wskaźnik poziomu paliwa: rezerwa-czerwona dioda LED, 4 zielone diody LED wskazują poziom paliwa. (1/4, 2/4, 3/4, 4/4). Wskaźnik świeci się tylko wtedy, gdy jest wybrany tryb przełączenia na gaz.

FUNKCJE ŻÓŁTEJ DIODY LED (4)

Świeci stale z wyłączonej diodą zieloną - praca na benzynie.

Świeci stale z migającą diodą zieloną - jednostka sterująca jest przygotowana do pracy i przełączy się automatycznie na gaz.

PRZEŁĄCZENIE PRZY NISKIM CIŚNIENIU GAZU

Kiedy przełącznik wskazuje **rezerwę** i nastąpi spadek ciśnienia gazu poniżej wartości zadanej, sterownik automatycznie przełączy się na benzynę. Uniemożliwia to pracę silnika z nadmiernie ubogą mieszanką, która szkodzi katalizatorowi. Przed ponownym przełączeniem na zasilanie gazowe należy napełnić zbiornik gazu. Przełącznik sygnalizuje **przejęcie na benzynę z powodu niskiego ciśnienia gazu** przez uaktywnienie wewnętrznego brzęczyka, oraz świecenie na przemian diody żółtej i czerwonej z 4 zielonymi diodami. Aby powrócić do normalnego funkcjonowania przełącznika wciśnij przycisk, w tym czasie żółta dioda będzie świecić ciągle informując że samochód pracuje na benzynie i brzęczyk się wyłączy.

BUTTON (5)

This is used to select either the petrol or the gas fuel supply. Press the button one time to switch to gas and press it again to return to petrol.

GREEN LED FUNCTIONS (2)

Rapid flashing - the control unit is prepared to start with petrol and switch automatically to GAS.

Steady on with yellow LED off - Gas operation.

RED LED (1) + 4 GREEN LED FUNCTIONS (3)

Fuel level indicator; reserve RED LED, while the 4 GREEN LEDS indicate the fuel level (1/4, 2/4, 3/4, 4/4). The indicator is illuminated only when the gas mode is selected.

YELLOW LED FUNCTIONS(4)

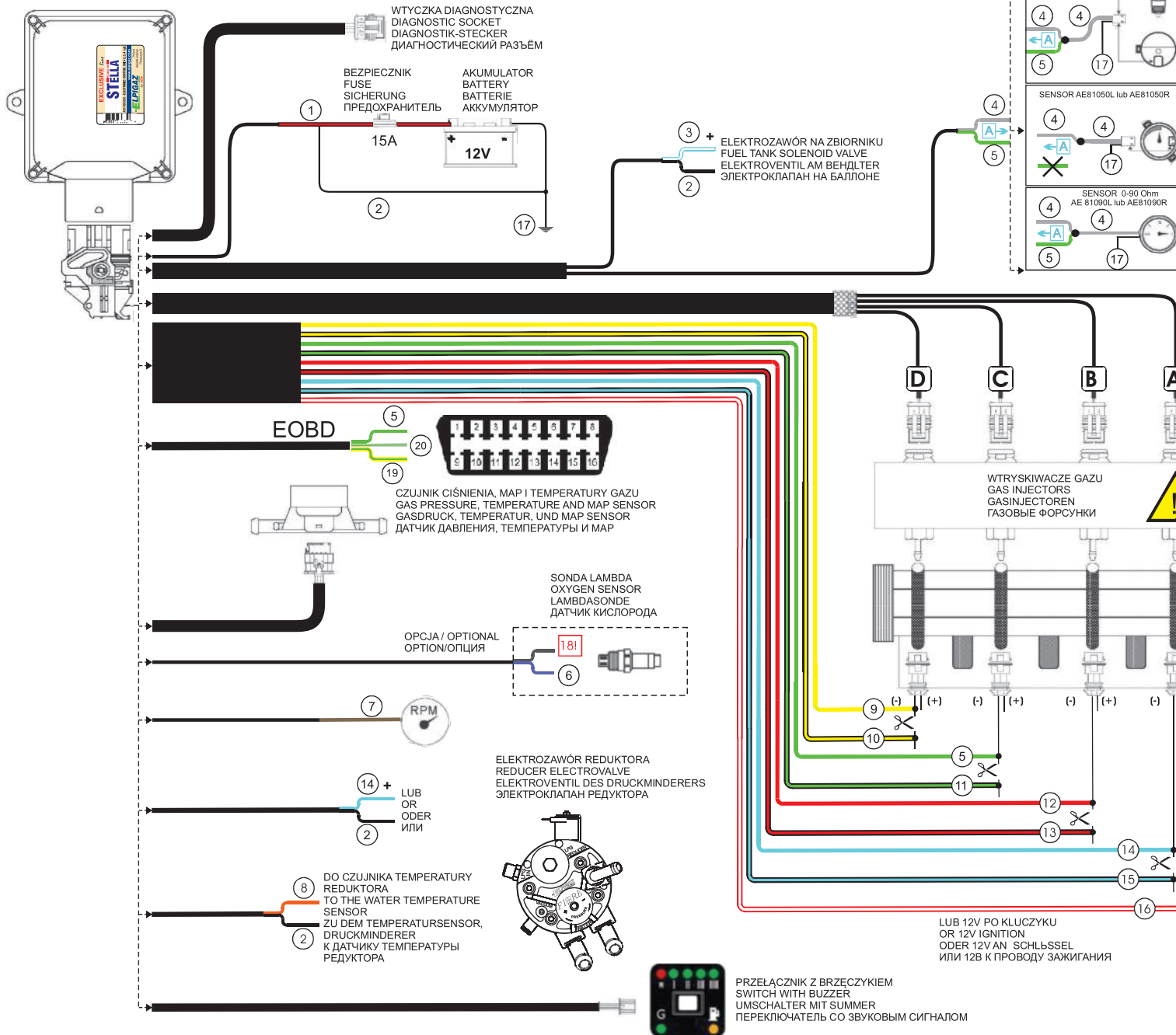
Steady on with Green LED off - PETROL operation.

Steady on with flashing Green LED - the control unit is prepared to start with petrol and switches automatically to Gas.

LOW GAS PRESSURE PETROL CHANGEOVER

When the changeover switch indicates the fuel tank is in **reserve** and the gas pressure drops below a set value, the control unit automatically switches over to petrol. This prevents the engine from running with an excessively lean carburetion, thus damaging the catalyser. Before returning to gas operation, fill up. The changeover switch signals the **changeover to petrol due to low gas pressure** by activating the internal buzzer, illuminating the YELLOW petrol operation LED and by illuminating the RED LED in an alternating pattern with the 4 GREEN LEDS. To make the changeover switch return to normal operation press the BUTTON one time; the YELLOW LED will remain on to indicate that the car is operating with petrol and the buzzer turns off.

SCHEMAT ELEKTRYCZNY / ELECTRICAL DIAGRAM
ELEKTRISCHES SCHEMA / ЭЛЕКТРИЧЕСКАЯ СХЕМА



	PL	EN	DE	RU
1	CZERWONO / CZARNY	RED /BLACK	SCHWARZ-ROT	КРАСНО / ЧЕРНЫЙ
2	CZARNY	BLACK	SCHWARZ	ЧЕРНЫЙ
3	BIAŁO /NIEBIESKI	WHITE /BLUE	WEISS-BLAU	БЕЛО /СИНИЙ
4	BIAŁY	WHITE	WEISS	БЕЛЫЙ
5	ZIELONY	GREEN	GRÜN	ЗЕЛЁНЫЙ
6	FIOLETOWY DO SYGNAŁOWEGO	VIOLET TO SIGNAL	VIOLETT AN SIGNALKABEL	ФИОЛЕТОВЫЙ К СИГНАЛЬНОМУ
7	BRĄZOWY	BROWN	BRAUN	КОРИЧНЕВЫЙ
8	POMARAŃCZOWY	ORANGE	ORANGE	ОРАНЖЕВЫЙ
9	ZÓŁTY	YELLOW	GELB	ЖЁЛТЫЙ
10	ZÓŁTO /CZARNY	YELLOW /BLACK	SCHWARZ-GELB	ЖЁЛТО /ЧЕРНЫЙ
11	ZIELONO /CZARNY	GREEN /BLACK	SCHWARZ-GRÜN	ЗЕЛЁНО /ЧЕРНЫЙ
12	CZERWONY	RED	ROT	КРАСНЫЙ
13	CZERWONO /CZARNY	RED /BLACK	SCHWARZ-ROT	КРАСНО /ЧЕРНЫЙ
14	NIEBIESKI	BLUE	BLAU	СИНИЙ
15	NIEBIESKO /CZARNY	BLUE /BLACK	SCHWARZ-BLAU	СИНЕ /ЧЕРНЫЙ
16	CZERWONO /BIAŁY	RED /WHITE	WEISS-ROT	КРАСНО /БЕЛЫЙ
17	MASA CZARNY	GROUND BLACK	GROUND SCHWARZ	МАССА ЧЕРНЫЙ
18	SZARY NIE PODŁĄCZAĆ	GREY DON'T CONNECT	GRAU NICHT ANSCHLIESSEN	СЕРЫЙ НЕ ПОДКЛЮЧАТЬ
19	ZIELONO /ZÓŁTY	GREEN/YELLOW	GRÜN-GELB	ЗЕЛЁНО /ЖЁЛТЫЙ
20	ZIELONO /SZARY	GREEN /GREY	GRÜN-GRAY	ЗЕЛЁНО /СЕРЫЙ

UWAGA
ZŁĄCZE WTRYSKIWACZA GAZOWEGO Z OZNACZENIEM A MUSI ODPOWIADAĆ PRZEWODOM NIEBIESKIM WIĄZKI ROZŁĄCZAJĄCEJ, B - CZERWONYM, C - ZIELONYM, D - ZÓŁTYM.

ATTENTION
THE CONNECTOR OF THE GAS INJECTOR A MUST CORRESPOND TO THE BLUE WIRE OF THE CUT-INJECTOR CABLE, B - RED, C - GREEN, D - YELLOW.

BEMERKUNG
DER CONNECTOR DES GAS-INJEKTOR A MUSS DER BLAUEN LEITUNG DEN INJEKTOR-ABSCHALTUNGSKABEL ENTSPRECHEN, B - ROT, C - GRÜN, D - GELB.

ВНИМАНИЕ
РАЗЪЁМ СЕКЦИИ ГАЗОВОЙ ФОРСУНКИ С ОБОЗНАЧЕНИЕМ А ДОЛЖЕН СОЕДИНЯТЬСЯ С СИНИМ ПРОВОДОМ ЖГУТА ОТКЛЮЧЕНИЯ И ДАЛЕЕ СООТВЕТСТВЕННО СЕКЦИИ С ОБОЗНАЧЕНИЕМ В - КРАСНЫМ, С - ЗЕЛЕНЫМ, D - ЖЕЛТЫМ.

SPOSÓB MONTAŻU CZUJNIKA PT-MAP

(CIŚNIENIA, MAP I TEMPERATURY GAZU)

ASSEMBLY PT-MAP DIAGRAM

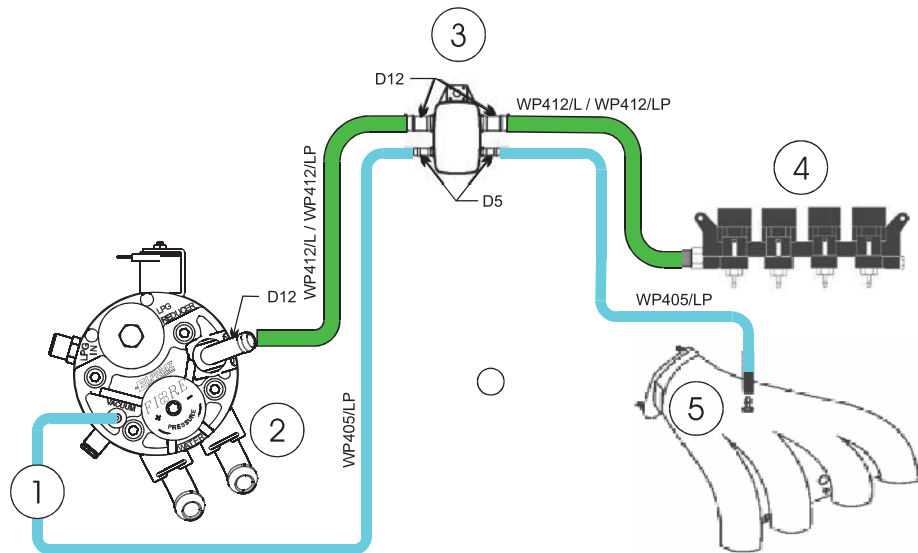
(GAS PRESSURE, TEMPERATURE AND MAP SENSOR)

MONTAGEANWEISUNG DES PT-MAP SENSORS

(GASDRUCK, TEMPERATUR, UND MAP SENSOR)

СПОСОБ МОНТАЖА ДАТЧИКА РТ-МАР

(ДАТЧИК ДАВЛЕНИЯ, ТЕМПЕРАТУРЫ И МАР)



UWAGA

CZUJNIK PT-MAP MONTOWAĆ JAK NAJWYŻEJ. CZUJNIK POWINIEN ZNAJDOWAĆ SIĘ POWYŻEJ MIEJSCA POBRANIA PODCIŚNIENIA Z KOLEKTORA SSĄCEGO, WTRYSKIWACZA ORAZ REDUKTORA LPG.

ATTENTION

PT-MAP SENSOR SHOULD BE PLACED AS HIGH AS POSSIBLE. SENSOR SHOULD BE PLACED ABOVE THE PLACE WHERE THE VACUUM IS COLLECTED FROM THE MANIFOLD AND ABOVE INJECTORS AND REDUCER.

BEMERKUNG

DEN PT-MAP SENSOR SO HOCH WIE MÖGLICH MONTIEREN. DER SENSOR SOLLTE SICH ÜBER DEM UNTERDRUCK ERZEUGENDEN SAUGKOLLEKTOR BEFINDEN, ÜBER DEN INJEKTOR SOWIE DEM LPG VERDAMPFER.

ВНИМАНИЕ

ДАТЧИК РТ-МАР НЕОБХОДИМО УСТАНОВЛИВАТЬ НА УРОВНЕ, РАСПОЛОЖЕННОМ ВЫШЕ ТОЧЕК ПОДСОЕДИНЕНИЯ К ВПУСКНОМУ КОЛЛЕКТОРУ, ГАЗОВЫМ ФОРСУНКАМ, А ТАКЖЕ РЕДУКТОРУ СУГ.

	PL	EN	DE	RU
1	CIŚNIENIE KOLEKTORA SSĄCEGO (MAP)	PRESSURE MANIFOLD (MAP)	DRUCK DES ANSAUGKRÄMMERS (MAP)	РАЗРЕЖЕНИЕ ВО ВПУСКНОМ КОЛЛЕКТОРЕ (MAP)
2	REDUKTOR PAROWNIK	PRESSURE REGULATOR	VERDAMPFER	РЕДУКТОР ИСПАРИТЕЛЬ
3	CZUJNIK PT-MAP CIŚNIENIA, MAP I TEMPERATURY GAZU	GAS PRESSURE, TEMPERATURE AND MAP SENSOR (PT-MAP)	GASDRUCK, TEMPERATUR, UND MAP SENSOR (PT-MAP)	ДАТЧИК РТ-МАР ДАВЛЕНИЯ ГАЗА, МАР И ТЕМПЕРАТУРЫ
4	WTRYSKIWACZE GAZU	GAS INJECTORS	EINSPRITZDÜSEN	ГАЗОВЫЕ ФОРСУНКИ
5	KOLEKTOR DOLOTOWY	INTAKE MANIFOLD	SAUGROHR	ВПУСКНОЙ КОЛЛЕКТОР

JAK MONTOWAĆ STEROWNIK
HOW TO INSTALL THE CONTROL UNIT
WIE DAS GASSTEUERGERÄT EINGEBAUT WERDEN SOLL
КАК УСТАНОВЛИВАТЬ БЛОК ЗБУ



SPOSÓB MONTAŻU CZUJNIKA PT-MAP

(CIŚNIENIA, MAP I TEMPERATURY GAZU)

ASSEMBLY PT-MAP DIAGRAM

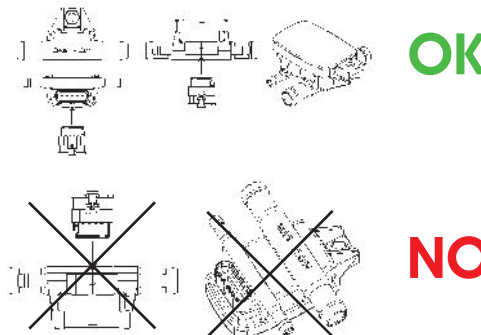
(GAS PRESSURE, TEMPERATURE AND MAP SENSOR)

MONTAGEANWEISUNG DES PT-MAP SENSORS

(GASDRUCK, TEMPERATUR, UND MAP SENSOR)

СПОСОБ МОНТАЖА ДАТЧИКА РТ-МАР

(ДАТЧИК ДАВЛЕНИЯ, ТЕМПЕРАТУРЫ И МАР)



SPOSÓB PODŁĄCZENIA DO GNIAZDA DIAGNOSTYCZNEGO EOBD
EOBD DIAGNOSTIC PLUG CONNECTION DIAGRAM
CONNECTION TO EOBD DIAGNOSEBUCHSE
СПОСОБ ПОДКЛЮЧЕНИЯ РАЗЪЕМА ДИАНОСТИКИ EOBD

TYP KOMUNIKACJI WG TESTERA AE214	TYP POŁĄCZENIA	SZCZEGÓŁY POŁĄCZENIA
TYP 1	K-LINE	ISO 9141-2
TYP 2	K-LINE	KWP-2000 FAST INIT
TYP 3	K-LINE	KWP 2000 SLOW INIT
TYP 6	CAN	CAN STANDARD 250 Kbps
TYP 7	CAN	CAN EXTENDED 250 Kbps
TYP 8	CAN	CAN STANDARD 500 Kbps
TYP 9	CAN	CAN EXTENDED 500 Kbps

